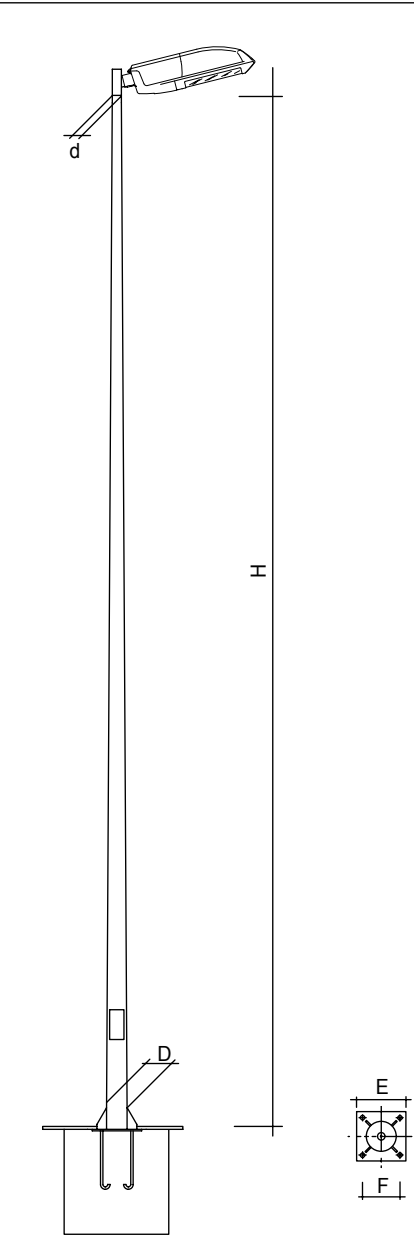


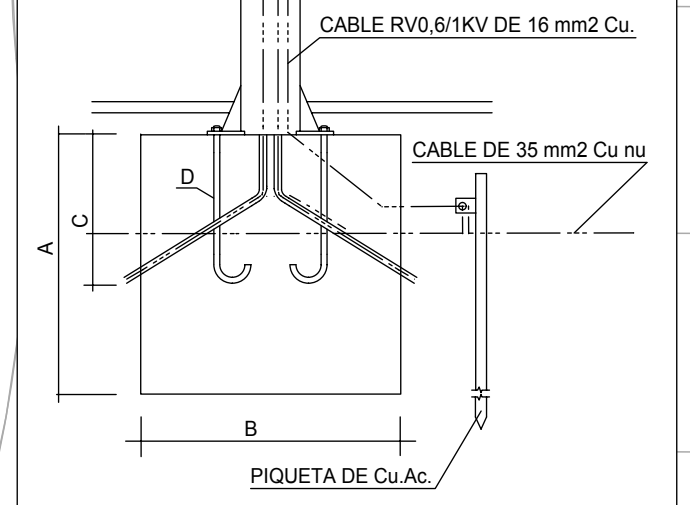
LLUMINÀRIA DE VSAP MODEL QS10V DE LA CASA CARANDINI
E: 1/50



COLUMNES			
H	d	E	F
7,00m	Ø 60	400	300

LLEGGENDA
CABLE DE 4 x 6 mm².
CONTROL DE 2 x 2,5 mm².

COLUMNA SABATES				
H	A	B	C	D
7,00m	100	70	60	M-22



PIQUETA DE Cu.Ac.

LLEGGENDA

PREEXISTÈNCIES

- COLUMNA I LLUMINÀRIA EXISTENT A MANTENIR
- PAL DE FUSTA I LLUMINÀRIA EXISTENT A RETIRAR

NOVA XARXA ENLLUMENAT

- LLUMINÀRIA DE VSAP DE 100W SOBRE COLUMNA DE 7m, MARCA CARANDINI MODEL QS10V, IDENTICA A LES EXISTENTS

LÍNIA DE Cu. 2x6 mm² (0,6/kv.) I CABLE DE CONTROL 2x2,5 mm² (0,6/kv.) I CABLE DE Cu DE 35 mm² DESPULLAT.

Zona d'influència estació transformadora (Radi=15 m.) on la línia de terra serà amb cable de Cu RV-K 0,6/1kv de 35 mm² enloc del despulrat



AVINGUDA MIQUEL MARTÍ I POL

CONSIDERACIONS:
Es preveu la prolongació de l'actual línia d'enllumenat per tal de donar servei a les noves lluminàries, a l'espera de la confirmació per part dels Serveis Tècnics Municipals.

PROPIETARIS
PLA PARCIAL
Núm. 5
"PUIGNERÓ"

PROJECTE D'URBANITZACIÓ DEL PPU Núm. 5 "PUIGNERÓ"

ENLLUMENAT PÚBLIC

E:1/500

Roda de Ter

Juny 2012

Ref. 090002_PU

RAMON COLOMER OFFICIN
COLOMER RIFA